

第23回東京都区部ミニバスケットボール交歓大会組み合わせ表

<男子の部>

予選リーグ

12月1日(土) 江東区深川スポーツセンター Aコート

M-1	チーム名	葛飾区	世田谷A	江東区	勝-負	順位
1	葛飾区		○46-44	×38-39	1-1	2
2	世田谷A	×44-46		×33-39	0-2	3
3	江東区	○39-38	○39-33		2-0	1

12月1日(土) 江東区深川スポーツセンター Aコート

M-2	チーム名	墨田区	港区	中央区	勝-負	順位
4	墨田区		×29-39	×31-69	0-2	3
5	港区	○39-29		×33-36	1-1	2
6	中央区	○69-31	○36-33		2-0	1

12月1日(土) 都立葛西工業高等学校 Cコート

M-3	チーム名	文京区	品川区	江戸川A	勝-負	順位
7	文京区		○41-29	×37-38	1-1	2
8	品川区	×29-41		×8-78	0-2	3
9	江戸川A	○38-37	○78-8		2-0	1

12月1日(土) 都立葛西工業高等学校 Cコート

M-4	チーム名	杉並区	世田谷B	新宿区	勝-負	順位
10	杉並区		○51-27	○62-44	2-0	1
11	世田谷B	×27-51		○57-39	1-1	2
12	新宿区	×44-62	×39-57		0-2	3

12月2日(日) 足立区立宮城小学校

M-5	チーム名	渋谷区	板橋区	足立区	勝-負	順位
13	渋谷区		×13-92	×3-176	0-2	3
14	板橋区	○92-13		×3-126	1-1	2
15	足立区	○176-3	○126-3		2-0	1

12月2日(日) 足立区立宮城小学校

M-6	チーム名	大田区	豊島区	練馬区	勝-負	順位
16	大田区		○54-51	○61-50	2-0	1
17	豊島区	×51-54		○41-35	1-1	2
18	練馬区	×50-61	×35-41		0-2	3

12月2日(日) 都立葛西工業高等学校 Cコート

M-7	チーム名	コリア	荒川区	目黒区	勝-負	順位
19	コリア		○61-33	○44-42	2-0	1
20	荒川区	×33-61		×39-66	0-2	3
21	目黒区	×42-44	○61-39		1-1	2

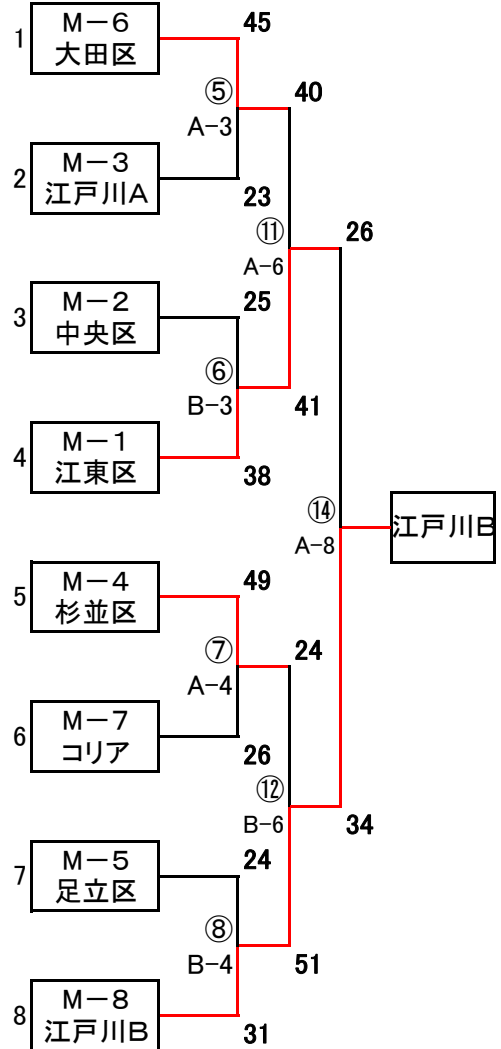
12月2日(日) 都立葛西工業高等学校 Cコート

M-8	チーム名	中野区	台東区	江戸川B	勝-負	順位
22	中野区		○39-38	×16-68	1-1	2
23	台東区	×38-39		×25-74	0-2	3
24	江戸川B	○68-16	○74-25		2-0	1

決勝トーナメント

12月9日(日)

葛飾区総合スポーツセンター



男子の部	順位	チーム名
	1位	江戸川B
	2位	江東区
	3位	大田区
	3位	杉並区